

РЕКОРД 1S		ТЕХНИЧЕСКИЕ ХАРАКТЕРИСТИКИ ПО VDI 2198							
Характеристики	1	Производитель	БАЛКАНКАР РЕКОРД АО						
	2	Наименование модели			ГВВ 3630.30.5МС S	ГВВ 3632.30.5МС S	ГВВ 3636.30.5МС S	ГВВ 3638.30.5МС S	
	3	Грузоподъёмность	Q	kg	1250	1500	1750	2000	
	4	Центр тяжести груза	C	Расстояние от центра тяжести груза до фронта вил	mm	500			
	5	Вид тяги		Электро / дизель / газ		Газ(LPG) / бензин			
	6	Вид управления		Оператор идет, стоит, сидит		Оператор сидит			
	7	Шины		L-пневматические, SE-суперэластик		L/L (SE/SE)			
	8	Колеса (х-ведущие)		Количество, передних / задних		2x / 2			
Размеры	9	Подъёмное устройство	h ₃	Высота подъема	mm	3000 ¹⁾			
	10		h ₂	Свободный ход	mm	80 ¹⁾			
	11		h ₃	Увеличенный свободный ход	mm	- ¹⁾			
	12	Каретка вил		Присоединение по DIN 15137		2A			
	13	Размеры вил	s/e/l	Толщина / ширина / длина	mm	40 x 80 x 1150 ²⁾			
	14	Угол наклона ПУ	α/β	Вперёд / назад	(°)	5°±1° / 10°±1°			
	15	Габаритные размеры	L ₂	Длина	mm	2150	2200	2230	2290
	16		B	Ширина	mm	1180			
	17		h ₁	Высота при опущенном ПУ	mm	2080 ¹⁾			
	18		h ₄	Высота при максимальном подъеме ПУ	mm	3540 ¹⁾			
	19		h ₆	Высота до защитной крышки	mm	2080			
	20		h ₇	Высота сиденья оператора	mm	1006			
	21		Радиус поворота	Wa	Внешний радиус	mm	1900	1950	2015
	22	Расстояние до груза	X	Расстояние от оси переднего моста до фронта вил	mm	405			
23	Ширина рабочего прохода	Ast ₄	C поддоном 800x1200 C поддоном 1000x1200	mm	3650 3850	3700 3900	3765 3965	3830 4030	
Экспл. х-ки	24	Скорость		Скорость хода с грузом/без груза	km/h	15 / 16			
	25			Скорость подъема с грузом/без груза	m/s	0,5 / 0,6			
	26			Скорость опускания с грузом/без груза	m/s	0,4 / 0,3			
	27	Номин. тяговое усилие		C грузом	kN	16			
	28	Преодоление наклона		C грузом / без груза	%	22 / 24			
Масса	29	Собственный вес		Вкл. батарею по ISO 5053 – 87	kg	2440	2530	2730	2910
	30	Нагрузка на оси		C грузом передняя / задняя	kg	3300/390	3610/420	4030/450	4450/460
	31			Без груза передняя / задняя	kg	1000/1440	990/1540	1090/1640	1170/1740
Шасси	32	Шины		Число колёс, передних / задних		2 / 2			
	33			Размер шин, передние		23x9-10			
	34			Размер шин, задние		5,00-8			
	35	Колёсная база	Y		mm	1430			
	36	Колея по центрам шин		Передняя / задняя	mm	950 / 910			
	37	Дорожный просвет	m ₁	C грузом в самой низкой точке	mm	116			
	38		m ₂	C грузом в центре базы	mm	160			
	39	Рабочий тормоз		Мех. / гидр. / пневм. / комб.		Гидравлический дисковый тормоз			
40	Стояночный тормоз		Ручной / ножной		Ручной				
Привод	41	Батарея		Тип		Стартерная			
	42			Напряжение / ёмкость	V/Ah	12 / 88			
	43			Вес	kg	22			
	44	Двигатель внутреннего сгорания		Изготовитель, тип (дизель / газ)		"TOYOTA - 4Y" (Газ / бензин)			
	45			Мощность двигателя по DIN 70020	kW	43			
	46			Частота вращения номин. по DIN 70020	min ⁻¹	2600			
	47			Число цилиндров / рабочий объём	cm ³	4 / 2300			
	48		Расход топлива	l/h	4,5 (LPG) / 3 бензин				
	49	Трансмиссия		Тип, скорости (вперёд / назад)		Гидродинамическая – 10DA, 1/1			
	50	Передаточный механизм		Тип		Гидротрансформатор			
51	Рабочее давление		В сменных рабочих приспособлениях	MPa	14				
52	Уровень шума		Среднее значение на рабочем месте	dB(A)	85				

1) Данные для остальных высот подъёма смотрите в таблице "ПОДЪЁМНЫЕ УСТРОЙСТВА".

Размер h₄ без защитной решетки. При наличии защитной решетки добавляются + 680mm.

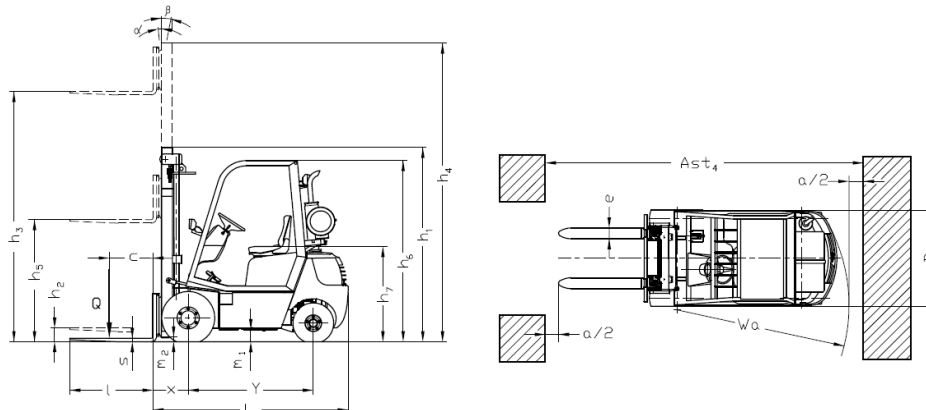
2) Рекомендуемые размеры для клыка вил.

* Автопогрузчики выполнены в соответствии с БДС EN 1726-1.

* Возможны и другие варианты не указанные в спецификациях и характеристиках.

* Указанные размеры справочные и получены при типовых испытательных условиях. Они могут меняться в зависимости от эксплуатационных режимов и соответствующих вариантов.

* Балканкар Рекорд АО сохраняет за собой право на изменения спецификации и продуктов без предупреждения.



ПОДЪЁМНЫЕ УСТРОЙСТВА

ТИП	ВЫСОТА ПОДЪЁМА h_3	ВЫСОТА ПРИ ОПУЩЕННОМ ПУ h_1	ВЫСОТА ПРИ МАКСИМАЛЬНОМ ПОДЪЁМЕ ПУ h_4	СВОБОДНЫЙ ХОД h_2/h_5
-----	--------------------------------	---	---	-----------------------------------

СИМПЛЕКС – 1,25 / 1,5 / 1,75 / 2,0 t АВТОПОГРУЗЧИК

(Двухрамные, Свободный ход)

30 S	3000	2080	3540	80
40 S	4000	2620	4555	130

ДУПЛЕКС – 1,25 / 1,5 / 1,75 / 2,0 t АВТОПОГРУЗЧИК

(Двухрамные, Увеличенный свободный ход)

30 D	3000	2080	3580	1500
------	------	------	------	------

ТРИПЛЕКС – 1,25 / 1,5 / 1,75 / 2,0 t АВТОПОГРУЗЧИК

(Трёхрамные, Увеличенный свободный ход)

42 T	4200	2080	4800	1360
45 T	4500	2220	5220	1500
50 T	5000	2370	5670	1650
54 T	5400	2470	5990	1760
60 T	6000	2670	6590	1960