

РЕКОРД 2S		ТЕХНИЧЕСКИЕ ХАРАКТЕРИСТИКИ ПО VDI 2198					
Характеристики	1	Производитель	БАЛКАНКАР РЕКОРД АО				
	2	Наименование модели			ДВ 1792.30.723S	ДВ 1794.30.724S	
	3	Грузоподъемность	Q	kg	3500	4000	
	4	Центр тяжести груза	C	Расстояние от центра тяжести груза до фронта вил	mm	500	
	5	Вид тяги		Электробатарея/дизель/газ	Дизель		
	6	Вид управления		Оператор идет, стоит, сидит	Оператор сидит		
	7	Шины		L-пневматические, SE-суперэластичные	L/L (SE/SE)		
	8	Колеса (x-ведущие)		Количество, передних/задних	2x / 2		
Размеры	9	Подъемное устройство	h_3	Высота подъема	mm	3000 ¹⁾	
	10		h_2	Свободный ход	mm	95 ¹⁾	
	11		h_5	Увеличенный свободный ход	mm	— ¹⁾	
	12	Каретка вилок		Присоединение по DIN 15137	3A		
	13	Размеры вилок	l	Присоединение по DIN 15137/длина	mm	3A / 1150 ²⁾	
	14	Угол наклона ПУ	α/β	Вперед/назад	(°)	5°±1°/12°±1°	
	15	Габаритные размеры	L_2	Длина	mm	2850	2950
	16		B	Ширина	mm	1200	1300
	17		h_1	Высота при опущенном ПУ	mm	2100 ¹⁾	
	18		h_4	Высота при максимальном подъеме ПУ	mm	3585 ¹⁾	
	19		h_6	Высота до защитной крышки	mm	2220	
	20		h_7	Высота до сиденья оператора	mm	1120	
	21		Радиус поворота	Wa	Внешний радиус	mm	2500
22	Расстояние до груза	X	От оси переднего моста до фронта вилок	mm	498		
23	Ширина рабочего прохода	Ast ₄	C подносом 800x1200	mm	3990	4620	
			C подносом 1000x1200	mm	4190	4820	
Экспл. х-ки	24	Скорость		Скорость хода с грузом/без груза	km/h	20/20	
	25			Скорость подъема с грузом/без груза	m/s	0,3/0,4	
	26			Скорость опускания с грузом/без груза	m/s	0,5/0,4	
	27	Номин. тяговое усилие		C грузом	kN	16	12
28	Одoleваемый наклон		C грузом /без груза	%	22/24	20/22	
Масса	29	Собственный вес		Вкл. батарею по ISO 5053 – 87	kg	5120	5620
	30	Нагрузка на мосты		C грузом передняя/задняя	kg	7720/900	8620/1000
	31			Без груза передняя/задняя	kg	2200/2920	2600/3020
Шасси	32	Шины		Число колёс, передних/задних		2 / 2	
	33			Размер шин, передние		8,15-15	250-15
	34			Размер шин, задние		6,50-10	
	35	Колёсная база	Y	mm	1810	1880	
	36	Колея по центрам шин		Передняя/задняя	mm	991/961	1050/961
	37	Дорожный просвет	m_1	C грузом в самой низкой точке	mm	120	
	38		m_2	C грузом в центре базы	mm	170	
	39	Рабочий тормоз		Мех./гидр./пневм./комб.	Гидравлический		
	40	Стояночный тормоз		Ручной/ножной	Ручной		
	Привод	41	Батарея		Тип	Стартерная	
42				Напряжение / ёмкость	V/Ah	12/135	
43				Вес	kg	41	
44		Двигатель внутреннего сгорания		Изготовитель, тип (дизель/газ)	D243-C		
45				Мощность двигателя по DIN 70020	kW	60	
46				Частота вращения номин. по DIN 70020	min ⁻¹	2200	
47				Число цилиндров/рабочий объём	cm ³	4 / 4800	
48			Расход топлива	l/h	3,8 (дизель)		
49		Трансмиссия		Тип, скорости (вперед/назад)	Гидродинамическая – 6860.8 S3, 1/1		
50		Сцепление		Тип	Гидротрансформатор		
51	Рабочее давление		В навесных рабочих приспособлениях	MPa	14		
52	Уровень шума		Среднее значение на рабочем месте водителя	dB(A)	85		

1) Данные для остальных высот подъема смотрите в таблице "ПОДЪЕМНЫЕ УСТРОЙСТВА".

Размер h_4 без защитной решетки. При наличии защитной решетки добавляются + 680mm

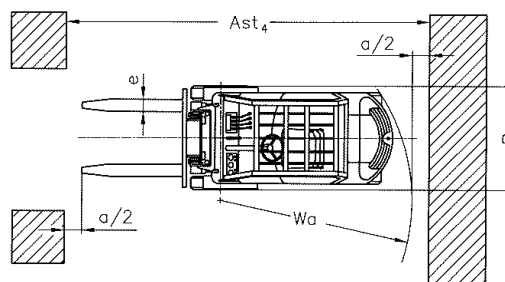
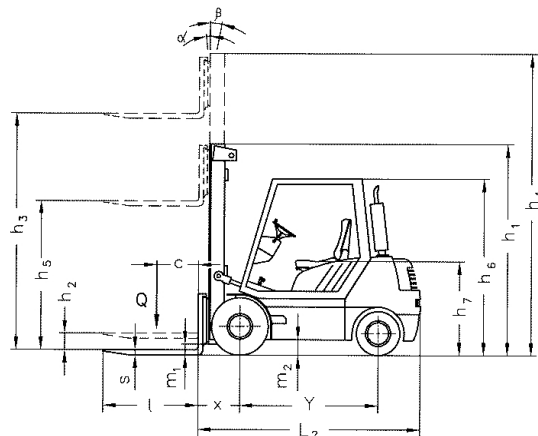
2) Рекомендуемая длина клыков вилок.

* Автопогрузчики выполнены в соответствии БДС EN 1726-2.

* Возможны варианты со спецификациями и характеристиками, которые отличаются от вышеприведенных.

* Указанные размеры и параметры являются справочными и были получены при типовых условиях испытаний. Они могут изменяться в зависимости от эксплуатационного режима соответствующих вариантов.

* Балканкар Рекорд сохраняет за собой право изменять спецификации и изделия без предупреждения.



ПОДЪЁМНЫЕ УСТРОЙСТВА

ТИП	ВЫСОТА ПОДЪЁМА h_3	ВЫСОТА ПРИ ОПУЩЕННОМ ПУ h_1	ВЫСОТА ПРИ МАКСИМАЛЬНОМ ПОДЪЁМЕ ПУ h_4	СВОБОДНЫЙ ХОД h_2/h_5
-----	----------------------------	-------------------------------------	---	-------------------------------

СИМПЛЕКС – 3,5 / 4,0 t - АВТОПОГРУЗЧИК

(Двухрамные, Свободный ход)

30 S	3000	2100	3585	95
40 S	4000	2590	4545	75

ДУПЛЕКС – 3,5 / 4,0 t - АВТОПОГРУЗЧИК

(Двухрамные, Увеличенный свободный ход)

30 D	3000	2100	3630	1500
------	------	------	------	------

ТРИПЛЕКС – 3,5 / 4,0 t АВТОПОГРУЗЧИК

(Трёхрамные, Увеличенный свободный ход)

42 T	4200	2100	4920	1480
45 T	4500	2240	5240	1600
48 T	4800	2340	5540	1660
52 T	5200	2490	5970	1800
56 T	5600	2590	6290	1940
64 T	6400	2840	7040	2200