

RECORD 3S

ТЕХНИЧЕСКИЕ ХАРАКТЕРИСТИКИ ПО VDI 2198

		БАЛКАНКАР РЕКОРД АО						
Характеристики	1	Производитель						
	2	Наименование модели						
	3	Грузоподъёмность	Q	kg	6000	7000	8000	
	4	Центр тяжести груза	C	Расстояние от центра тяжести груза до фронта вил	mm	600		
	5	Вид тяги	Электро/дизель/газ					
	6	Вид управления	Оператор идет, стоит, сидит					
	7	Шины	L-пневматические, SE-суперэластик					
	8	Колеса (х-ведущие)	Количество, передних/задних					
Размеры	9	Подъемное устройство	h ₃	Высота подъема	mm	3300; 4000; 4500		
	10		h ₂	Свободный ход	mm	120	120	0
	11		h ₅	Увеличенный свободный ход	mm	-		
	12	Каретка вилок	Присоединение по DIN 15137					
	13	Размеры вилок	l	Присоединение по DIN 15137/длина	mm	4A / 1150 ²⁾		4A / 1200 ²⁾
	14	Угол наклона ПУ	α/β	Вперёд/назад	(°)	5°±1° / 10°±1°		
	15	Габаритные размеры	L ₂	Длина	mm	3450		3575
	16		B	Ширина	mm	2350		
	17		h ₁	Высота при опущенном ПУ	mm	2677; 3027; 3277		
	18		h ₄	Высота при максимальном подъеме ПУ	mm	4377; 5077; 5577		
	19		h ₆	Высота до защитной крышки	mm	2420		
	20		h ₇	Высота сиденья оператора	mm	1400		
	21		Радиус поворота	Wa	Внешний радиус	mm	4100	
22	Расстояние до груза	X	Расстояние от оси переднего моста до фронта вилок	mm	615		640	
23	Ширина рабочего прохода	Ast ₄	C поддоном 800x1200 C поддоном 1000x1200	mm	4750 4950		4850 5050	
Экспл. х-кт	24	Скорость	Скорость хода с грузом/без груза		km/h	I – 10, II – 20		
	25		Скорость подъема с грузом/без груза		m/s	0,3 / 0,4		
	26		Скорость опускания с грузом/без груза		m/s	0,3 / 0,4		
	27	Номин. тяговое усилие	C грузом		kN	I – 40, II – 28		
28	Преодоление наклона	C грузом /без груза		%	I – 28 / 32			
Масса	29	Собственный вес	Вкл. батарею по ISO 5053 – 87		kg	9230	11030	
	30	Нагрузка на ось	C грузом передняя/задняя		kg	13560/1670	15360/1770	
	31		Без груза передняя/задняя		kg	2600/6630	3600/6530	
Шасси	32	Шины	Число колёс, передних/задних			4 / 2		
	33		Размер шин, передние			8,25-15		
	34		Размер шин, задние			8,15-15		
	35	Колёсная база	Y	mm	2250		2350	
	36	Колея по центрам шин	Передняя/задняя		mm	1800 / 1400		
	37	Дорожный просвет	m ₁	C грузом в самой низкой точке	mm	200		
	38		m ₂	C грузом в центре базы	mm	245		
	39	Рабочий тормоз	Мех./гидр./пневм./комб.				Гидравлический	
40	Стояночный тормоз	Ручной/Ножной				Ручной		
Двигат.	41	Батарея	Тип			Стартерна		
	42		Напряжение / ёмкость		V/Ah	12 / 140		
	43		Вес		kg	37		
	44	Изготовитель, тип			DEUTZ BF 04 M 2012			
	45	Двигатель внутреннего сгорания	Мощность двигателя по DIN 70020		kW	70		
	46		Частота вращения номин. по DIN 70020		min ⁻¹	2200		
	47		Число цилиндров/рабочий объём		cm ³	4/4038		
	48		Расход топлива		l/h	5 (дизель)		
	49	Трансмиссия	Тип, скорости (вперёд/назад)				Гидродинамична 6870, 2/1	
	50	Передачный механизм	Тип				Гидротрансформатор	
51	Рабочее давление	В сменных рабочих приспособлениях		MPa	14			
52	Уровень шума	Среднее значение на рабочем месте		dB(A)	85			

1) Автопогрузчики выполнены с ведущим мостом "DANA".

2) Рекомендуемая длина для клыка вилок.

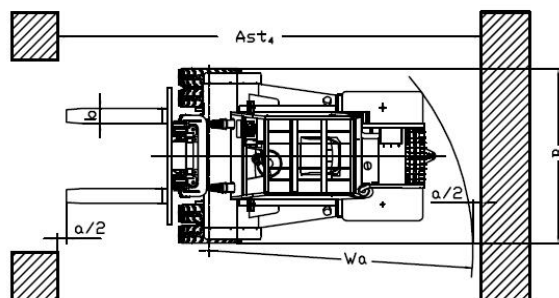
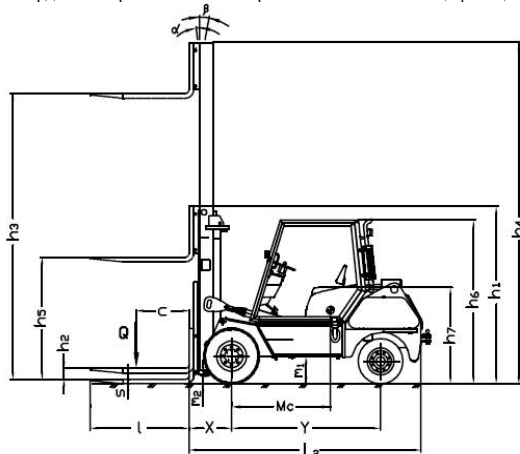
* Автопогрузчики выполнены в соответствии с БДС EN 1726-1.

* Размер h₄ без защитной решетки. При наличии защитной решетки добавляются + 680mm.

* Возможны и другие варианты не указанные в спецификациях и характеристиках.

* Указанные размеры справочные и получены при типовых испытательных условиях. Они могут меняться в зависимости от эксплуатационных режимов и соответствующих вариантов.

* Балканкар Рекорд АО сохраняет за собой право на изменения спецификации и продуктов без предупреждения.



RECORD 3S

ТЕХНИЧЕСКИЕ ХАРАКТЕРИСТИКИ ПО VDI 2198

		БАЛКАНКАР РЕКОРД АО					
Характеристики	1	Производитель					
	2	Наименование модели					
	3	Грузоподъемность	Q	kg	ДВ 1992.33.271 S 6000		
	4	Центр тяжести груза	C	Расстояние от центра тяжести груза до фронта вил	ДВ 1994.33.271 S 7000		
	5	Вид тяги		Электро/дизель/газ	ДВ 1996.33.271 S 8000		
	6	Вид управления		Оператор идет, стоит, сидит	Дизель		
	7	Шины		L-пневматические, SE-суперэластик	Оператор сидит		
	8	Колеса (х-ведущие)		Количество, передних/задних	L/L (SE/SE) 4x / 2		
Размеры	9	Подъемное устройство	h ₃	Высота подъема	3300; 4000; 4500		
	10		h ₂	Свободный ход	mm	120	120
	11		h ₅	Увеличенный свободный ход	mm	-	
	12	Каретка вил		Присоединение по DIN 15137	4A		
	13	Размеры вил	l	Присоединение по DIN 15137/длина	mm	4A / 1150 ¹⁾	
	14	Угол наклона ПУ	α/β	Вперед/назад	(°)	5°±1° / 10°±1°	
	15	Габаритные размеры	L ₂	Длина	mm	3450	
	16		B	Ширина	mm	2350	
	17		h ₁	Высота при опущенном ПУ	mm	2677; 3027; 3277	
	18		h ₄	Высота при максимальном подъеме ПУ	mm	4377; 5077; 5577	
	19		h ₆	Высота до защитной крышки	mm	2420	
	20		h ₇	Высота сиденья оператора	mm	1400	
	21		Радиус поворота	Wa	Внешний радиус	mm	4100
22	Расстояние до груза	X	Расстояние от оси переднего моста до фронта вил	mm	615	640	
23	Ширина рабочего прохода	Ast ₄	C поддоном 800x1200 C поддоном 1000x1200	mm	4750 4950	4850 5050	
Экспл. х-ки	24	Скорость		Скорость хода с грузом/без груза	km/h	I – 10, II – 20	
	25			Скорость подъема с грузом/без груза	m/s	0,3 / 0,4	
	26			Скорость опускания с грузом/без груза	m/s	0,3 / 0,4	
	27	Номин. тяговое усилие		C грузом	kN	I – 40, II – 28	
28	Преодоление наклона		C грузом /без груза	%	I – 28 / 32		
Масса	29	Собственный вес		Вкл. батарею по ISO 5053 – 87	kg	9230	10130
	30	Нагрузка на ось		C грузом передняя/задняя	kg	13560/1670	15360/1770
	31			Без груза передняя/задняя	kg	2600/6630	3600/6530
Шасси	32	Шины		Число колёс, передних/задних	4 / 2		
	33			Размер шин, передние	8,25-15		
	34			Размер шин, задние	8,15-15		
	35	Колёсная база	Y		mm	2250	2350
	36	Колея по центрам шин		Передняя/задняя	mm	1800 / 1400	
	37	Дорожный просвет	m ₁	C грузом в самой низкой точке	mm	200	
	38		m ₂	C грузом в центре базы	mm	245	
	39	Рабочий тормоз		Мех./гидр./пневм./комб.	Гидравлический		
40	Стояночный тормоз		Ручной/Ножной	Ручной			
Двигат.	41	Батарея		Тип	Стартерна		
	42			Напряжение / ёмкость	V/Ah	12 / 135	
	43			Вес	kg	41	
	44		Изготовитель, тип	DEUTZ BF 04 M 2012			
	45	Двигатель внутреннего сгорания		Мощность двигателя по DIN 70020	kW	70	
	46			Частота вращения номин. по DIN 70020	min ⁻¹	2200	
	47			Число цилиндров/рабочий объём	cm ³	4/4038	
	48			Расход топлива	l/h	5 (дизель)	
	49	Трансмиссия		Тип, скорости (вперёд/назад)	Гидродинамична PST2, 2/2		
	50	Передаточный механизм		Тип	Гидротрансформатор		
51	Рабочее давление		В сменных рабочих приспособлениях	MPa	14		
52	Уровень шума		Среднее значение на рабочем месте	dB(A)	85		

- 1) Рекомендуемая длина для клыка вил.
 * Автопогрузчики выполнены в соответствии с БДС EN 1726-1.
 * Размер h₄ без защитной решетки. При наличии защитной решетки добавляются + 680mm.
 * Возможны и другие варианты не указанные в спецификациях и характеристиках.
 * Указанные размеры справочные и получены при типовых испытательных условиях. Они могут меняться в зависимости от эксплуатационных режимов и соответствующих вариантов.
 * Балканкар Рекорд АО сохраняет за собой право на изменения спецификации и продуктов без предупреждения.

